

TROISIEME PARTIE:

Viscoélasticité

3.1. Généralités



Loi de Newton



Loi de Hooke

3.2. Modèles viscoélastiques élémentaires

Les extrêmes en rhéologie sont représentés par:

- **Le fluide visqueux NEWTONIEN**
- **Le solide élastique parfait = solide de HOOKE**



La plupart des produits alimentaires présentent un comportement intermédiaire entre ces deux extrêmes:
comportement VISCOELASTIQUE

3.2.1. Le Solide élastique parfait

Loi de Hooke = équation rhéologique du solide élastique parfait

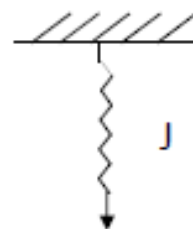
$$\varepsilon(t) = J \cdot \tau(t) = \frac{1}{G} \cdot \tau(t)$$

$G=1/J$ = **Module de rigidité** ou module de cisaillement (*elastic modulus*)
Unités inverses de J

J = coefficient constant = **complaisance élastique** (*elastic compliance*)
Unités : Pa^{-1} ou $\text{m}^2 \cdot \text{N}^{-1}$ ou $\text{cm}^2 \cdot \text{dynes}^{-1}$.

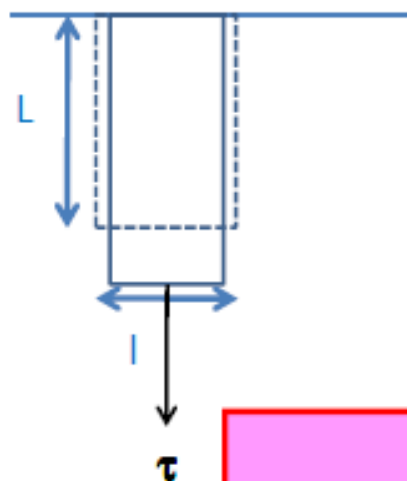


Un solide élastique parfait sera symbolisé en rhéologie par **un ressort** de coefficient de complaisance élastique J



3.2.1. Le Solide élastique parfait

Cas particuliers d'une déformation
par « extension » simple (traction ou compression)



■ $\epsilon_1 = (\Delta L/L)$, déformation longitudinale.

■ $\epsilon_2 = (\Delta l/l)$, déformation transversale

Loi de
Hooke

$$\epsilon_1 = \frac{1}{E} \cdot \tau$$

$$\epsilon_2 = - \frac{\sigma}{E} \cdot \tau$$



E = module de Young
(dimension d'une
contrainte)

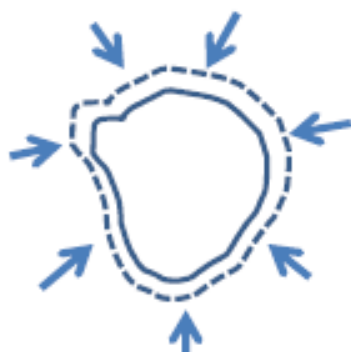


σ = coefficient de poisson
(sans dimension)

3.2.1. Le Solide élastique parfait

Cas particuliers d'une déformation

par compression ou dilatation volumique uniforme



Loi de Hooke

$$\blacksquare \tau = -P$$

$$\blacksquare \varepsilon = \Delta V/V$$

$$\varepsilon = K \cdot \tau$$

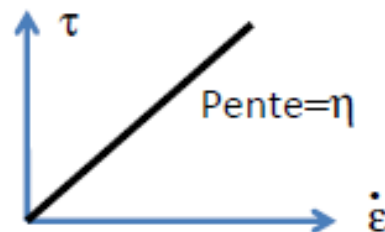
$$\frac{\Delta V}{V} = -K \cdot P$$

K = module de compression uniforme
(dimension inverse d'une contrainte)

3.2.2 Le liquide visqueux newtonien

Equation de Newton= équation rhéologique du liquide visqueux

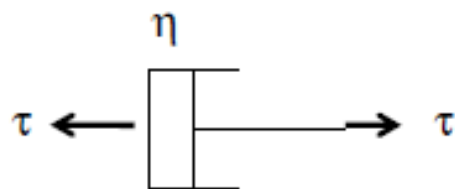
$$\frac{d\varepsilon(t)}{dt} = \frac{\tau(t)}{\eta}$$



$$\varepsilon(t) = \frac{1}{\eta} \int_0^t \tau(t') \cdot dt'$$

Si $t < 0$; $t(t) = 0$ et $\varepsilon(t) = 0$

Un liquide visqueux newtonien sera symbolisé en rhéologie par **un amortisseur** de coefficient de viscosité η



Remarque:

◆ Le **comportement viscoélastique linéaire** est intermédiaire entre le comportement d'un solide élastique parfait et celui d'un liquide visqueux newtonien;

◆ Le comportement viscoélastique pourra être défini d'un **assemblage de ressorts et d'amortisseurs en série et parallèles:**

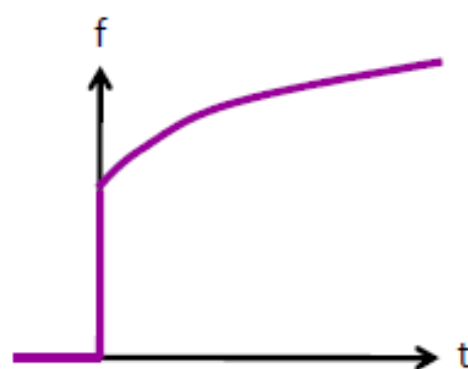
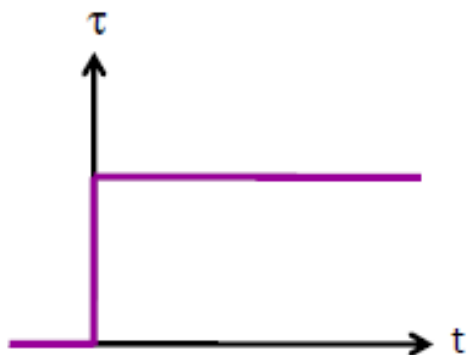
L'équation rhéologique sera obtenue en utilisant les équations rhéologiques des constituants élémentaires (ressort: solide élastique parfait; amortisseurs : liquide visqueux newtonien) et en respectant les lois d'association en série et en parallèle des différents éléments;

☛ Les modèles ainsi construits constituent un moyen commode et très utilisé de représenter les différents comportements viscoélastiques linéaires mais n'ont aucune relation avec la structure réelle du matériau

3.3. Fonctions de fluage et de relaxation

Fluage

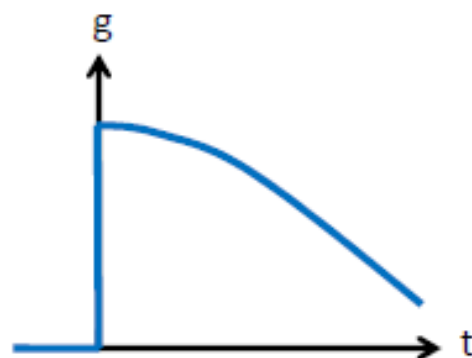
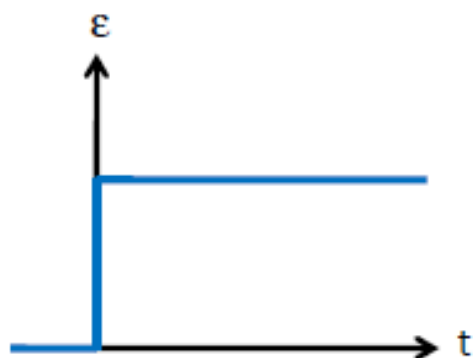
La fonction fluage $f(t)$ est la déformation subie par le matériau, lorsqu'on impose à ce dernier une contrainte d'amplitude unité à l'instant initial $t = 0$, contrainte qui est maintenue constante au cours du temps.



3.3. Fonctions de fluage et de relaxation (creep and relaxation functions)

Relaxation

La fonction relaxation $g(t)$ est la contrainte résultant de l'application d'une déformation d'amplitude unité à l'instant initial $t = 0$, déformation qui est maintenue constante au cours du temps.



*La connaissance de la fonction fluage ou de la fonction relaxation d'un matériau permet de **déterminer toutes les propriétés viscoélastiques du matériau.***

*De plus ces fonctions sont **accessibles directement par l'expérience.***

3.4. Lois d'association en série et en parallèle

Dans une association en parallèle:

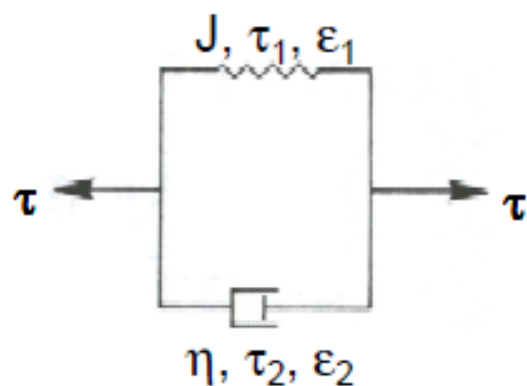
- La contrainte imposée (τ) à l'ensemble est la somme des contraintes imposées à chaque branche;
- La déformation subie (ε) est identique dans chaque branche et égale à la déformation subie par l'ensemble.

Dans une association en série:

- La contrainte imposée (τ) à l'ensemble est supportée en totalité par chaque élément;
- La déformation totale (ε) est la somme des déformations subies par chaque élément.

3.4.1. Le solide De Kelvin-Voigt

Association en parallèle d'un ressort de complaisance J
et d'un amortisseur de coefficient de viscosité η



$$\tau_1 = \frac{1}{J} \cdot \epsilon_1$$
$$\tau_2 = \eta \cdot \frac{d\epsilon_2}{dt}$$

et

$$\tau = \tau_1 + \tau_2$$
$$\epsilon = \epsilon_1 = \epsilon_2$$

$$\tau = \eta \frac{d\epsilon}{dt} + \frac{1}{J} \epsilon$$



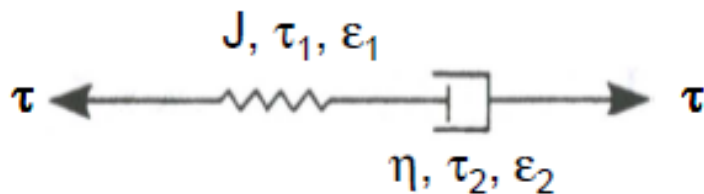
Equation rhéologique du
solide de Kelvin-Voigt

$$f(t) = J \cdot (1 - e^{-t/\theta}) \text{ avec } \theta = \eta J$$

θ = temps de retard, le solide de Kelvin-Voigt possède une **élasticité retardée**

3.4.2. Le liquide de Maxwell

Association en série d'un ressort de complaisance J
et d'un amortisseur de coefficient de viscosité η



$$\tau_1 = \frac{1}{J} \cdot \varepsilon_1$$

$$\tau_2 = \eta \cdot \frac{d\varepsilon_2}{dt}$$

et

$$\tau = \tau_1 = \tau_2$$
$$\varepsilon = \varepsilon_1 + \varepsilon_2$$



Equation rhéologique du
liquide de Maxwell

$$\frac{d\varepsilon}{dt} = J \frac{d\tau}{dt} + \frac{1}{\eta} \tau$$

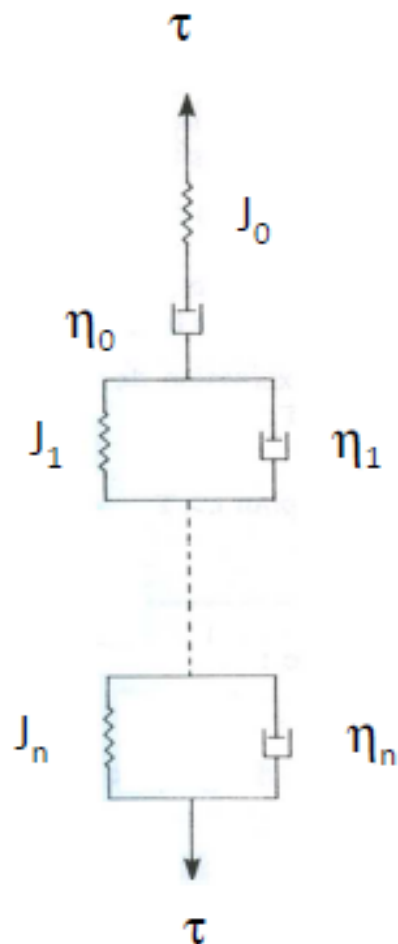
$$f(t) = J + \frac{t}{\eta}$$

$$\varepsilon(t) = J \cdot \tau(t) + \frac{1}{\eta} \cdot \int_0^t \tau(t) \cdot dt$$

Le liquide de Maxwell est un liquide visqueux qui possède une **élasticité instantanée**

3.4.3. Comportement viscoélastique général: modèle de Kelvin-Voigt généralisé

Association en série d'un liquide de Maxwell et d'un certain nombre de solides de Kelvin-Voigt



Tous les modèles viscoélastiques linéaires peuvent être représentés par des modèles de Kelvin-Voigt généralisés

La fonction fluage d'une association en série est égale à la somme des fonctions fluage des divers éléments:

$$f(t) = J_0 + \frac{t}{\eta_0} + \sum_{i=1}^n J_i \cdot (1 - e^{-t/\theta_i})$$

$\theta_i = \eta_i J_i$ = temps de retard du ième solide de KV